

# HÜTER

## ПАСПОРТ

### Электрогенератор



**DY2500L, DY2500LX**

**DY3000L, DY3000LX**

**DY4000L, DY4000LX**

[www.huter.su](http://www.huter.su)



**Содержание:**

1. <u>Введение</u>	4
2. <u>Назначение</u>	4
3. <u>Технические характеристики</u>	4
4. <u>Состав изделия, элементы управления</u>	8
5. <u>Устройство и работа изделия</u>	10
6. <u>Средства измерения и индикации, инструмент и принадлежности</u>	13
7. <u>Маркировка</u>	13
8. <u>Упаковка</u>	14
9. <u>Техническое обслуживание. Консервация</u>	14
10. <u>Обеспечение требований безопасности</u>	20
11. <u>Требования к транспортировке и хранению</u>	23
12. <u>Комплектность</u>	23
13. <u>Гарантийные обязательства</u>	23
14. <u>Единая служба технической поддержки</u>	26
15. <u>Сервисные центры</u>	29
16. <u>Движение изделия при эксплуатации</u>	31
17. <u>Учет технического обслуживания</u>	32

[www.huter.su](http://www.huter.su)



## 1. Введение

Конструкция непрерывно дорабатывается, поэтому приобретенное вами изделие может отличаться от описываемого в данном паспорте.

**Внимание!** Изделие является источником повышенной пожароопасности, взрывоопасности, электроопасности. Комплексное полное техническое обслуживание и ремонт в объеме, превышающем перечисленные данным руководством операции, должны производиться квалифицированным персоналом на специализированных предприятиях. Установка, эксплуатация и необходимое техническое обслуживание изделия производится пользователем и допускается только после изучения руководства по эксплуатации.

*Особое внимание следует уделить разделу «Обеспечение требований безопасности».*

## 2. Назначение

Переносная наружная генераторная установка, приводимая в движение поршневым двигателем внутреннего сгорания (в дальнейшем изделие именуется: генератор) предназначена для автономного электроснабжения в повторно-кратковременном режиме потребителей бытового и аналогичного назначения, относящихся к классу переносных электроприемников. Использование генератора в производственных целях и для электропитания стационарных электроустановок категорически запрещено.

## 3. Технические характеристики

Изделие соответствует требованиям российских и международных стандартов. Технические условия и нормативная база на изделие устанавливаются стандартами предприятия НТР/001-2006 и НТР/002-2006 и приведены в Таблицах 1, 2.

<b>Генератор с воздушным охлаждением двигателя            DY2500L(LX), DY3000L(LX), DY4000L(LX)            Основные параметры</b>	
Номинальное напряжение, В *	220
Исполнение по напряжению (холостой ход), В	228—234
Исполнение по напряжению (полная нагрузка), В	212—218
Номинальная частота переменного тока, Гц	50
Частота холостого тока, Гц	52.5
Частота при полной нагрузке, Гц	50
Номинальная мощность, ВА	
DY2500L (LX), двигатель 168F	2000
DY3000L (LX), двигатель 168F-2	2500
DY4000L (LX), двигатель 170F	3000
Длительная перегрузка не допускается!	
Частота при допустимой перегрузке, Гц	49.5
Допускаемое отклонение частоты, Гц	
Холостой ход	± 0.4
Нагрузка ≤20%	± 0.3
Нагрузка 20—50%	± 0.25
Нагрузка ≥50%	± 0.15
Частота при мгновенном включении полной нагрузки, Гц	45
Частота при мгновенном выключении полной нагрузки, Гц	55
Время восстановления номинальной частоты (не более), с	3
Номинальный коэффициент мощности	1.0
Выход постоянного тока	
Напряжение холостого хода, В	14 В ± 1
Напряжение при нагрузке 100 Вт, В	12
Зарядный ток аккумулятора 12 В, А	8.3
Габариты и вес, мм / кг	
DY2500L (LX)	560x450x460 / 41
DY3000L (LX)	560x450x460 / 43
DY4000L (LX)	605x435x450 / 45
Система возбуждения альтернатора	Щеточная
Система стабилизации напряжения	Феррорезонансная (конденсаторная)
Условия эксплуатации	
Топливо	Температуры, °К (°С)
Бензин	243...313 (-30...+40)
Атмосферное давление, кПа	89.8
Относительная влажность, %	60

\* Допускается поставка изделий с параметрами в соответствии с согласованными с предприятием-изготовителем требованиями заказчика. (Таблица 1)



**Параметры двигателей 168F, 168F-2, 170F**  
В составе генератора

Способ охлаждения	Воздушный принудительный
Конструкция камеры сгорания	Полусферическая
Расположение цилиндра	Наклонное
Конструкция и расположение клапана	Верхнее (над цилиндром)
Расположение распредвала	Нижнее (в картере)
<b>Основные параметры</b>	
Номинальная мощность (1 час), л.с.	
Двигатель 168F	5.5
Двигатель 168F-2	6.5
Двигатель 170F	7.0
Частота вращения на номинальной мощности, об/мин.	3600
Частота вращения холостого хода, об/мин.	1700±100
Максимальный вращающий момент, Нм	9.5; 11
Частота вращения максимального момента, об/мин.	2800
Расход топлива, г/кВтч	395
Расход масла, г./кВтч	6.8
Погрешность стабилизации частоты вращения, %	6
Количество цилиндров	1
Число тактов	4
Диаметр цилиндра, мм	68 (168F, 168F-2); 70 (170F)
Ход поршня, мм	45 (168F); 54 (168F-2, 170F)
Рабочий объем камеры сгорания, мл	210
Степень сжатия	8.5:1
Направление вращения вала со стороны ручного стартера	По часовой стрелке
Угол опережения зажигания, °	21.5°
Зазор клапанного механизма, мм	0.03—0.05
Искровой зазор свечи зажигания, мм	0.7—0.8
Способ передачи вращающего момента	Шлицевая муфта
Способ запуска	Ручной стартер и электростартер для LX
Система зажигания	Магнето
Система подачи топлива	Свободный слив (самотек)

Таблица 2.1

DY 2500L(LX); 3000L(LX), 4000L(LX)

<b>Параметры двигателей 168F, 168F-2, 170F</b> <b>В составе генератора</b>	
<b>Принадлежности</b>	
Тип свечи зажигания	NHSP LD F6TC, Esso, PSB6E2, Bosch W6DC, NGK BP5ES, Champion N11YC, Denso W16EX-U, AC Delco 44XLS, Motor Craft AG24C, Beru 14-7DU, Россия A17Д и аналогичные
Система питания	Карбюратор RXH128 (168F); RXH130 (168F-2); RXH130 (170F)
Тип воздушного фильтра	Пористый полиуретан
<b>Топливо и смазочное масло</b>	
Тип топлива	Бензин АИ-92 неэтилированный;
Тип смазочного масла	Класс SAE: 10W-30, 10W-40 Сорт API: S
Тип системы смазки	Разбрызгиванием в картере
Ёмкость бензобака, мл	15000
Ёмкость системы смазки, мг	600

Таблица 2.2

### 4. Состав изделия, элементы управления



Рис. 1



**Параметры двигателей 170F**  
 В составе генератора.

№	Наименование	Назначение
1	Бензиновый кран	Манипуляция подачей топлива
2	Ручка стартера	Пуск двигателя
3	Высоковольтный провод	Электропитание свечи зажигания
4	Глушитель	Снижение уровня шума выхлопа, выпуск продуктов сгорания
5	Бензобак	Ёмкость для топлива
6	Крышка бензобака	Заправка бензином
7	Выпускное отверстие	Выпуск отработанных газов
8	Рычаг воздушной заслонки	Управление воздушной заслонкой при холодном пуске на бензине
9	Выключатель двигателя трехпозиционный для 2500LX; 3000LX; 4000LX	Манипулирование электропитанием системы зажигания двигателя и стартера
10	Выключатель двигателя для 2500L; 3000L; DY4000L	Манипулирование электропитанием системы зажигания двигателя
11	Вольтметр	Индикация величины напряжения переменного тока 220 В.
12	Автоматический выключатель переменного тока	Защита от короткого замыкания
13	Розетка разъёма цепи переменного тока	Подключение потребителей переменного тока 220 В
14	Клемма положительного полюса цепи постоянного тока	Подключение потребителей постоянного тока 12 В, зарядка кислотных автомобильных аккумуляторов 12 В.
15	Клемма отрицательного полюса цепи постоянного тока	
16	Автоматический выключатель постоянного тока	Защита от перегрузки цепи 12 В
17	Крышка воздушного фильтра	Доступ для обслуживания системы фильтрации воздуха
18	Клемма защитного заземления	Защитное заземление электропроводящих корпусных деталей генератора
19	Сливная пробка масла	Слив масла из системы смазки
20	Щуп-пробка заливного отверстия масла	Заполнение системы смазки, измерение уровня масла
21	Индикатор уровня	Индикация уровня топлива в баке
22	Рама	Несущие, защитные и транспортировочные элементы
23	Индикатор низкого уровня масла	Информация о необходимости восстановления уровня масла
24	Клемма положительного полюса реле стартера K1	Подключение аккумуляторной батареи GB1 электрического стартера M1 на 2500LX; 3000LX; 4000LX
25	Клемма отрицательного полюса реле стартера GB1	
26	Автоматический выключатель	Защита электростартера

## 5. Устройство и работа изделия

### 5.1 Устройство и конструктивные особенности.

- Изделие относится к классу генераторных установок переменного тока, приводимых в движение поршневыми двигателями внутреннего сгорания общего назначения. Генераторная установка состоит из поршневого двигателя внутреннего сгорания (ДВС) и электрической машины (альтернатора), преобразующей механическую энергию в электрическую.
- По конструктивной классификации и принципу работы двигатель относится к четырехтактным одноцилиндровым ДВС с верхним расположением клапанов и нижним расположением распределительного вала. ДВС имеет карбюраторную систему питания. Смазка осуществляется разбрызгиванием масла в картере. Пуск двигателя осуществляется с помощью ручного тросового стартера или электростартера в моделях LX. В системе зажигания применяется магнето на маховике.
- В качестве альтернатора используется генератор переменного тока с щеточной системой возбуждения и феррорезонансной (конденсаторной) стабилизацией напряжения.

### 5.2 Установка генератора.

- При установке следует выполнить все требования раздела 10: «Обеспечение требований безопасности».

### 5.3 Заполнение маслом системы смазки.

- Вывинтить щуп (поз.20 рис.1) и залить в картер масло соответствующего типа (таблица 2) до нижнего края горловины. Вставить чистый сухой щуп в горловину картера и вынуть его. Проверить уровень масла: граница смоченной области щупа должна располагаться между отметками минимального и максимального уровней.

**Внимание!** Контролировать и восстанавливать уровень масла следует перед каждым пуском генератора. Систематическая работа при пониженном уровне масла приведет к преждевременному износу генератора. При уровне масла ниже минимально допустимого при включении питания срабатывает блокировка двигателя. Для снятия блокировки восстановить нормальный уровень масла. Не допускать превышения уровня.

- При выборе масла руководствоваться требованиями эксплуатационной документации и указаниями по применению конкретного типа масла его производителя.

При работе в условиях, отличных от нормальных (см. таблицу 1) рекомендуется применять соответствующий тип сезонного масла в соответствии с рекомендациями его производителя.

#### 5.4 Заземление корпуса генератора.

- При установке генератора следует подключить к резьбовой клемме (поз.18 рис. 1) проводник заземляющего устройства, удовлетворяющего требованиям раздела «Обеспечение требований безопасности».

#### 5.5 Заправка бензином.

- **Внимание!** Перед заправкой бензином генератор остановить. В качестве топлива используется бензин марки АИ-92. При заправке бензином следует выполнить все требования раздела «Обеспечение требований безопасности».

**Внимание!** Не хранить бензин до начала использования более 30 дней.

#### 5.6 Пуск генератора.

- Отключить все потребители переменного тока от генератора, переведя рычаг автоматического выключателя (поз. 12 рис. 1) в отключенное положение «0», отсоединить потребители постоянного тока от клемм (поз. 14, 15 рис. 1).
- Открыть топливный кран (поз. 1 рис. 1, см. также рис. 3)
- Перевести рычаг управления воздушной заслонкой (поз. 8 рис. 1) в крайнее левое положение при пуске холодного двигателя и в промежуточное положение при пуске прогретого двигателя
- Перевести выключатель двигателя (поз. 9 рис. 1) в отключенное положение «0».
- Плавно вытянуть до упора трос ручного стартера за ручку (поз. 2 рис. 1) и вернуть в исходное положение (см. также рис. 2).

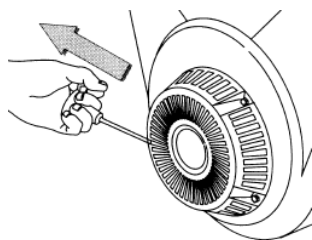


Рис. 2

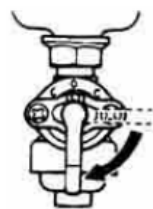


Рис. 3



Рис. 4

- Перевести выключатель двигателя (поз. 9 рис. 1) во включенное положение «1».
- При ручном пуске придерживая генератор за раму, резко с интенсивным усилием вытянуть трос стартера до упора (рис. 2), повторив действие несколько раз при необходимости.

Если двигатель не запускается, следует изменить положение рычага воздушной заслонки, сдвигая его вправо тем больше, чем выше температура двигателя и окружающего воздуха, затем повторить пуск с помощью стартера. Включение электрического стартера производится поворотом ключа выключателя (поз.9 рис.1) в крайнее правое положение «пуск». Сразу после пуска двигателя отпустить ключ для обеспечения его самовозврата в среднее положение. При срабатывании защиты (поз.26 рис.1) нажать сброс после остывания автоматического выключателя.

- При работе на бензине после прогрева двигателя в течение времени около 10-40 секунд, в зависимости от начальной температуры, перевести рычаг заслонки (поз. 8 рис. 1) в крайнее правое положение, если при этом двигатель работает неустойчиво вернуть рычаг заслонки (поз. 8) в прежнее положение и обеспечить завершение прогрева.
- Подключить к разъемам генератора потребители, соответствующие требованиям раздела «Обеспечение требований безопасности». Полная мощность (сумма активной и реактивной мощностей) всех подключаемых потребителей в стационарном режиме не должна превышать значений номинальной мощности, указанных в Таблице 1. Не допускается длительное превышение номинальной мощности более, чем на 10% свыше номинального значения. Включить автоматический выключатель (поз. 12 рис. 1), установив его рычаг управления в положение «1».

#### 5.7 Остановка генератора.

- При работающем генераторе отключить автоматический выключатель (поз. 12 рис. 1), отсоединить потребители постоянного тока от клемм.
- Перевести выключатель двигателя (поз. 9 рис. 1) в отключенное положение «0».
- Закрыть топливный кран (поз. 1 рис. 1).

#### 5.8 Особенности эксплуатации при пониженной температуре.

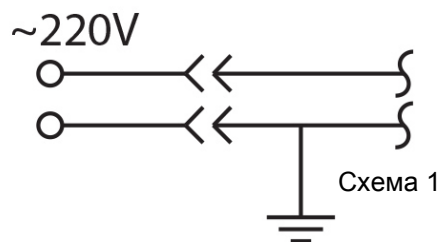
- В случае эксплуатации генератора при температуре окружающей среды ниже 0°С рекомендуется перед запуском выдержать его в теплом помещении в течении времени, необходимого для прогрева всех его частей.

**Внимание!** Частые пуски и остановки генератора при наличии наледи в камерах двигателя и карбюраторе могут привести к преждевременному износу изделия.

## 5.9 Напряжение генератора

Во время работы, бензиновый генератор вырабатывает переменное напряжение без привязки к абсолютным значениям. Это означает, что разность потенциалов между любым контактом розетки и землей составляет 110В, а напряжение между контактами – 220В.

Для того чтобы сделать генератор действительно однофазным, необходимо приравнять к нулю потенциал одного из контактов в выходной розетке. Для этого необходимо организовать отдельную точку заземления близко к месту установки генератора и присоединить один из контактов в выходной розетке к этой точке. Таким образом у вас получится «ноль» на заземленном проводе и чистая «фаза» на втором проводе (см. Схема 1).



## 6. Средства измерения и индикации, инструмент и принадлежности.

- 6.1 Наличие и величина напряжения переменного тока индицируется и измеряется вольтметром (поз. 11 рис. 1).
- 6.2 Причиной отсутствия напряжения при работающем генераторе может служить срабатывание автоматических выключателей защиты цепей от перегрузки (поз. 12, 16 рис.1). В этом случае следует устранить причину перегрузки и нажать кнопку или клавишу сброса соответствующего автоматического выключателя после его остывания.
- 6.3 Измерение напряжения цепи постоянного тока может быть произведено с помощью универсальных измерительных приборов, предусматривающих режим измерения соответствующей величины напряжения постоянного тока.
- 6.4 Для разрешенного данным руководством пользователю технического обслуживания применяются только универсальные инструменты и принадлежности, применение специальных приспособлений не требуется. Комплект необходимых инструментов и принадлежностей поставляется в соответствии с разделом «Комплектность».



## 7. Маркировка

Маркировка содержит следующую информацию:

1. Название, логотип и торговую марку;
2. Условное обозначение модели изделия, тип и общие сведения о двигателе;
3. Номинальную мощность в ед. «ВА», номинальную частоту переменного тока в ед. «Гц», напряжение переменного тока в ед. «В»;
4. Дату изготовления и серийный номер;
5. Необходимые предупредительные и информационные надписи.

## 8. Упаковка

8.1 Генераторные установки помещаются в упаковку в законсервированном для транспортировки и хранения виде (топливо и смазочное масло полностью удалены).

8.2 Упаковка имеет средства защиты против попадания на изделие пыли и посторонних мелких частиц.

8.3 Упаковочный картон обладает достаточной для погрузки и транспортировки прочностью. Упаковка предусматривает средства защиты от вибрации, пыли и влажности воздуха до 80%

8.4 Комплект документации, помещаемый внутри упаковки с изделием или передаваемый покупателю (заказчику) отдельно:

- отметка технического контроля;
- эксплуатационная документация;
- комплектность упаковки.

8.5 Упаковочная маркировка и предупредительные надписи соответствуют ISO 780-1997.

## 9. Техническое обслуживание. Консервация

### 9.1 Перечень операций необходимого технического обслуживания:

- проверка и восстановление уровня масла,
- проверка и замена свечи зажигания,
- обслуживание воздушного фильтра,
- обслуживание топливных фильтров бака и крана подачи бензина,
- проверка утечек бензина и масла,
- замена масла.

### 9.2 Проверка и восстановление уровня масла.

Периодичность проведения: перед каждым запуском или каждые 12 часов работы.

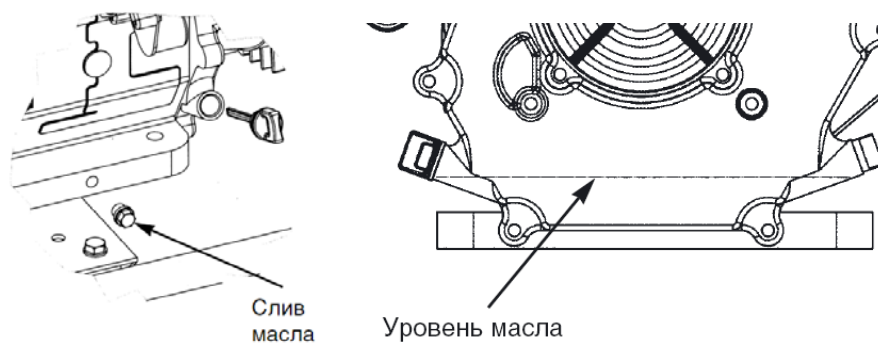


Рис. 5

1. Вывинтить щуп-пробку из горловины картера, опустить в горловину сухой, чистый щуп и вытащить его — край, смоченный маслом области должен располагаться между отметками минимального и максимального допустимого уровней.
2. Залить в горловину масло до нижнего края заливного отверстия. Проверить уровень масла в соответствии с пунктом 1.
3. Установить и затянуть щуп. Не допускать пролива масла! Пролитое масло собрать или нейтрализовать.

### 9.3 Проверка и замена свечи зажигания.

1. Периодичность проведения проверки: не реже, чем через каждые 100 часов работы или шесть месяцев.
2. Снять высоковольтный провод и вывинтить свечу из двигателя, используя свечной ключ 21 мм.
3. Допускается наличие тонкого светло-коричневого налета на поверхностях электродов и керамического изолятора. Допускается небольшое количество темного масляного нагара

на торце свечи, обращенном в камеру сгорания при работе. Систематическое появление на электродах и изоляторе большого количества темных отложений свидетельствует о серьезных нарушениях в работе двигателя или несоответствующем качестве применяемых бензина и масла, при обнаружении подобного прекратить эксплуатацию и обратиться в сервисный центр за консультацией и диагностикой. В случае если установлено, что причиной отложений является неудовлетворительное качество расходных материалов или обнаружены признаки незначительной эрозии электродов, допускается дальнейшая эксплуатация свечи после механической и химической очистки электродов и изолятора

4. Рекомендуется проверить величину межэлектродного зазора, которая должна быть около 0.7...0.8 мм (рис. 6). При существенном отличии измеренной величины зазора указанным требованиям заменить свечу.

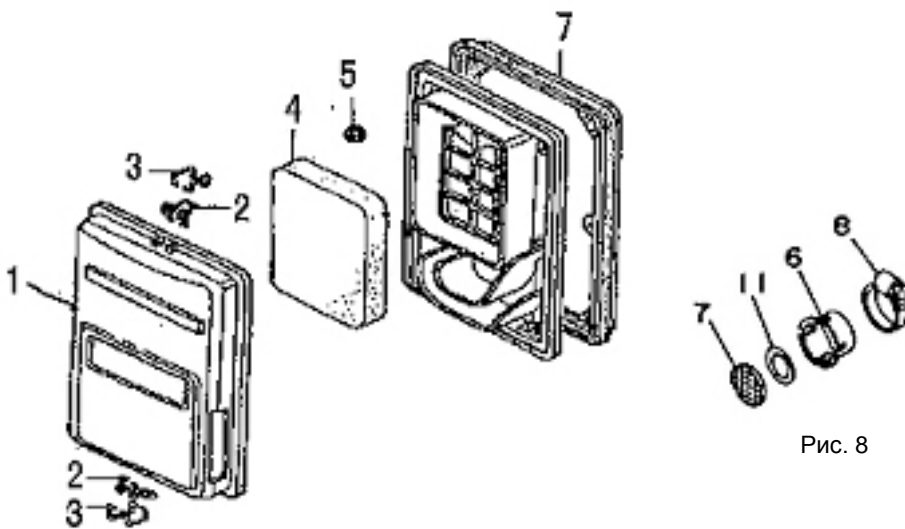
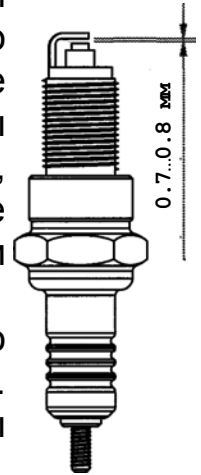


Рис. 7

Рис. 8

Рис. 6

5. Свеча (EG-N168-A15) заменяется новой того же типа или полным аналогом во всех случаях обнаружения трещин, сколов, раковин и других дефектов на ее поверхностях. Периодическая замена свечи зажигания производится каждые 100 часов новой, того же типа или полным аналогом независимо от ее состояния.
6. Установить свечу в двигатель, завернув ее до упора от руки, затем затянув ключом на 180° для новой, и на 90° для использованной ранее. Установить высоковольтный провод на центральный электрод свечи.
7. При каждом обслуживании рекомендуется очищать от загрязнений поверхность высоковольтного провода.

8. Демонтировать сетку искрогасителя (поз. 7 рис.8) выпускного отверстия ослабив хомут крепления (поз. 8 рис.8). Удалить загрязнения механическим способом. Установить сетку на штатное место, затянуть хомут. При обнаружении повреждений сетку заменить оригинальной EG-H168-L11.
- 9.4 Обслуживание воздушного фильтра.
1. Периодичность обслуживания: не реже, чем каждые 50 часов работы или три месяца. В особых условиях повышенной запыленности увеличение частоты обслуживания определяется в зависимости от конкретной ситуации.
  2. Демонтировать крышку (поз. 1 рис.7). При отделении крышки от корпуса не повредить уплотнение. Снять фильтрующий элемент (поз. 4 рис.7).
  3. Промыть фильтрующий элемент водным раствором любого бытового моющего средства. Промыть элемент в чистой воде и высушить его. Полностью погрузить фильтрующий элемент в применяемое смазочное масло. Аккуратно отжать излишки масла не перекручивая элемент. При наличии излишков масла в фильтрующем элементе возможно появление темного выхлопа в первое после обслуживания время работы.
  4. При обнаружении любых дефектов фильтрующий элемент (поз. 4 рис.7) заменить новым оригинальным.
  5. Поместить фильтрующий элемент на штатное место, установить крышку.
  6. **Внимание!** Не запускать двигатель с демонтированным воздушным фильтрующим элементом.
- 9.5 Обслуживание фильтров системы питания. Проверка отсутствия утечек систем питания.
1. Периодичность проведения: не реже, чем через каждые 100 часов работы или три месяца.
  2. Снять крышку бензобака и колпачок крана подачи бензина, стараясь не повредить уплотнения. Слить остатки топлива во вспомогательную емкость.
  3. Удалить загрязнения с фильтров и промыванием в легком растворителе (тип №646) и продувкой. Высушить фильтры и установить их на место.
  4. При обнаружении любых дефектов, фильтрующие элементы заменить новыми оригинальными (GG-H-250-M04 и GG-H-250-M17).
  5. **Внимание!** После заправки убедиться в отсутствии утечек топлива из системы питания. Не запускать двигатель с демонтированными топливными фильтрами. Особое внимание обратить на топливный шланг.

## 9.6 Замена масла.

Периодичность проведения: каждые 50 часов работы или 6 месяцев, а также один раз после обкатки через первые 10 часов работы.

На прогревом до рабочей температуры двигателе вывинтить пробку для слива масла, поместив под сливным отверстием вспомогательную емкость. После прекращения истечения масла установить пробку на штатное место и затянуть. Залить масло в горловину, удалив щуп, до нижнего края заливного отверстия. Проверить уровень масла.

**Внимание!** Не производить самостоятельно промывку системы смазки. В случае возникновения подозрений на повышенный уровень загрязнения обратиться в соответствующий авторизованный сервисный центр.

## 9.7 Консервация генератора.

1. Консервация проводится во всех случаях, когда предполагается перерыв в использовании генератора в течение 3-х месяцев и более. Одновременно с консервацией провести техническое обслуживание, предусмотренное пунктами 9.2—9.6 данного руководства.
2. Удалить или полностью выработать имеющуюся в баке топливную смесь. Слив производить, сняв колпачок крана подачи топлива.
3. Слить топливо из поплавковой камеры карбюратора, вывинтив пробку. После слива установить пробку на место и затянуть.
4. В модификациях, в которых отсутствует винт слива, бензин сливать, вывинтив болт крепления поплавковой камеры, придерживая камеру.
5. Вывинтить свечу зажигания, залить в камеру сгорания 2 мл смазочного масла, повернуть стартер, установить свечу на штатное место, присоединить высоковольтный провод.
6. Залить 50—100 мл смазочного масла в топливный бак и равномерно распределить его внутри, наклоняя генератор.
7. Рекомендуется нанести на поверхности корпусных и несущих деталей генератора консервирующую смазку любого типа, специально предназначенную для подобных целей.
8. Хранить законсервированный генератор следует в заводской или аналогичной упаковке с соблюдением требований раздела 11 данного руководства.
9. Перед использованием генератора после длительного хранения провести техническое обслуживание, предусмотренное пунктами 9.2—9.6 данного руководства, и промыть бак чистым бензином АИ-92.



По мере истечения соответствующих календарных сроков ТО производить в соответствии с пунктом 9.8

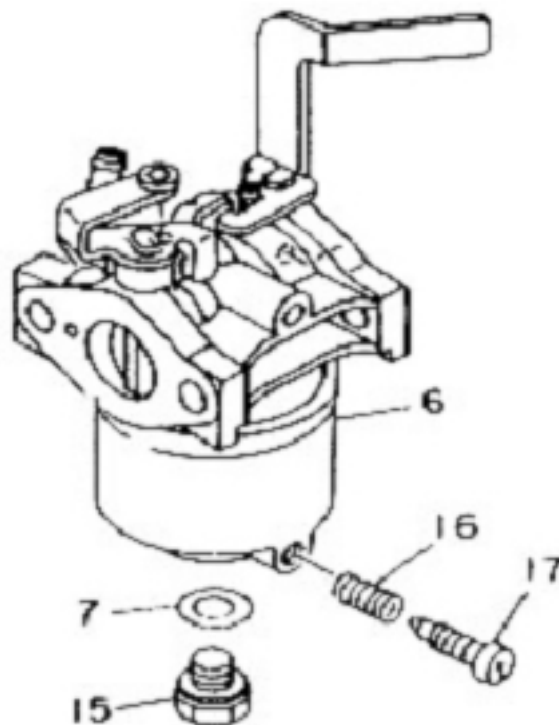


Рис. 9

#### 9.8 График проведения необходимого планового ТО при нормальных условиях.

Внимание! Корректировка графика планового технического обслуживания, а также проверок производится пользователем в случае эксплуатации изделия в условиях и режимах, отличных от нормированных данным руководством, на основании особых рекомендаций, разрабатываемых предприятием-изготовителем в каждом конкретном случае по согласованному с авторизованным сервисным центром запросу. Периодичность проведения ТО определяется в часах работы или календарным сроком в зависимости от очередности истечения отдельно для каждого вида ТО.

Допускается проведения планового ТО до истечения установленных максимальных сроков с сохранением периодичности последующих мероприятий.

Вид ТО	Период проведения	Наработка часов					Календарный период, месяцев	
		Перед каждым пуском	10 (обкатка), один раз	50	100	500	3	6
1	Уровень масла (9.2)	✓	✓					
2	Проверка свечи зажигания (9.3)		✓	✓			✓	
3	Замена свечи зажигания, очистка сетки искрогасителя (9.3)				✓			✓
4	Воздушный фильтр (9.4)			✓			✓	
5	Топливные фильтры (9.5)				✓		✓	
6	Замена масла** (9.6)		✓	✓				✓
7	Утечки масла, топлива (9.5)	✓						
8	Полные диагностика и ТО, регулировки и профилактические работы					✓		✓
* Внимание! Проводится только авторизованным организацией-продавцом сервисным центром в соответствии с п. 13, а также руководством по техническому обслуживанию и ремонту.								
** Внимание! Рекомендуется проведение авторизованным организацией-продавцом сервисным центром в соответствии с п. 13.1.								

Таблица 4

## 10. Обеспечение требований безопасности.

### 10.1 Обеспечение общих требований безопасности и работоспособности.

1. Генератор должен быть установлен вне закрытых помещений в месте, где предусмотрена защита от атмосферных осадков и воздействия прямого солнечного света.  
Внимание! Эксплуатация генератора в замкнутых помещениях категорически запрещается из-за токсичности продуктов выхлопа.
2. В качестве опоры для установки следует использовать твердую неподвижную горизонтальную поверхность без возвышений, удовлетворяющую также требованиям пп. 10.2, 10.3. При установке необходимо обеспечить наличие свободного пространства не менее 1-го метра с каждой стороны генератора для свободной циркуляции воздуха и исключения теплопередачи от генератора к окружающим предметам, включая противодушевые экраны. Особое

внимание обратить на отсутствие со стороны выпускного отверстия глушителя предметов, повреждаемых или способных стать источниками опасности при перегреве от горячего выхлопа. Исключить возможность попадания любых предметов или загрязнений на вентиляционные отверстия системы охлаждения работающего генератора.

3. Параметры окружающей среды должны удовлетворять установленным в таблице 1 нормам.
  4. Следует исключить доступ к генератору детей и посторонних лиц, а также людей, не знакомых с правилами эксплуатации и безопасности.
  5. Не ремонтировать неисправный генератор самостоятельно.
  6. Хранить бензин и смазочное масло следует в специальных канистрах. При заправке избегать попадания бензина и масла на любые части тела, не вдыхать пары бензина. В случае перелива или утечек топлива при заправке пролитое топливо следует собрать или нейтрализовать. После заправки плотно закрыть крышку бака и убедиться в отсутствии утечек из бензиновой системы питания.
  7. Не допускается эксплуатация генератора при утечках масла из системы смазки. При заполнении системы смазки не допускать перелива. Пролитое масло собрать или нейтрализовать. После каждого обслуживания системы смазки убедиться в отсутствии утечек при работе генератора.
- 10.2 Обеспечение требований пожарной безопасности.
1. Исключить появление вблизи генератора источников пламени и тлеющего горения. Не курить около генератора!
  2. Не хранить вблизи генератора взрывоопасные, легковоспламеняющиеся и горючие материалы.
  3. Не размещать и не эксплуатировать генератор во взрывоопасной среде.
  4. Обеспечить оперативную доступность первичных средств пожаротушения около места установки генератора.

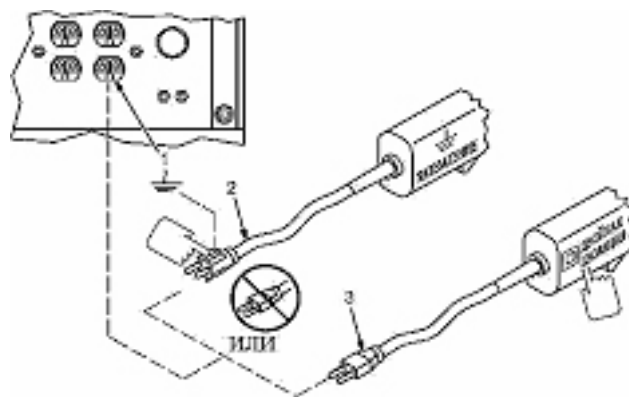


Рис.10

### 10.3 Обеспечение требований электробезопасности.

1. Изделие относится к автономным передвижным источникам питания электроэнергией. Его конструкция предусматривает подключение только электроприемников, относящихся к классу переносных, которые могут находиться в руках пользователя при эксплуатации.
2. Электрическая сеть подключения потребителей относится к системе с изолированной нейтралью (IT), предусматривающей защитное заземление открытых электропроводящих частей корпуса.
3. Защитное заземление должно иметь сопротивление не более 4-х Ом. Практически это требование может быть реализовано следующими способами: подключение к помещенным во влажные слои грунта предметам из оцинкованной стали, стали без покрытия или меди, размеры которых могут быть: стержень диаметром 15 мм и длиной 1.5 м, лист 1×1.5 м; подключение к находящимся в земле объектам, кроме трубопроводов горючих и взрывоопасных сред, центрального отопления и канализации; подключение к существующему контуру защитного заземления.
4. Конструкция генератора не предусматривает подключение к сетям с глухозаземленной нейтралью, используемым для стационарных электроустановок.
5. Подключаемые потребители должны иметь (рис. 10):
  - проводник защитного заземления, проходящий в кабеле подключения, при наличии открытых электропроводящих частей корпуса;
  - двойную изоляцию всех частей проводящего корпуса при отсутствии проводника заземления в кабеле подключения;
  - собственный заземляющий проводник, независимо подключенный к существующему заземлителю, при наличии открытых электропроводящих частей корпуса и отсутствии проводника заземления в кабеле подключения.
6. В качестве мер дополнительной безопасности рекомендуется применять вилки и удлинители с УЗО (АВДТ) на 30 мА.
7. Во время работы генератора его клемма защитного заземления должна быть постоянно подключена к заземлителю, любого из указанных в п. 10.3.3 типов.
8. Не подключать генератор к любым другим источникам электропитания переменного тока. Цепь постоянного тока предназначена для заряда кислотных автомобильных аккумуляторов с номинальным напряжением 12 В.

## 11. Требования к транспортировке и хранению.

### 11.1 Транспортировка.

При погрузке и транспортировке следует полностью исключить возможность механических повреждений и любых перемещений изделий, положение упаковки должно соответствовать предупредительным обозначениям.

11.2 Хранение генераторов допускается в любом чистом, сухом помещении при предотвращении возможности попадания на изделие агрессивной среды и прямого солнечного света, температуре воздуха от 0 до +40°C и влажности воздуха до 80%. Изделие должно храниться в заводской упаковке. Гарантийный срок хранения масляных уплотнений не менее 6-ти месяцев при нормальных условиях хранения и транспортировки.

## 12. Комплектность.

Наименование	Кол-во ед.
Электрогенератор	1
Вилка разъёма	1
Эксплуатационная документация	
Паспорт (руководство по эксплуатации)	1
Инструменты и принадлежности поставляются с изделием при наличии согласованных с поставщиком требований заказчика	
Комплект инструментов и принадлежностей	1

## 13. Гарантийные обязательства.

Внимание! Практический срок службы изделия существенно зависит от совокупности факторов, основные среди которых: типы и качество применяемых бензина и смазочного масла, регулярность технического обслуживания, степень загруженности выходной цепи, частота пусков и остановок, частота включений потребителей с высокой кратностью пускового тока, температура окружающей среды и



запыленность воздуха. Гарантийные обязательства не распространяются на расходные компоненты и материалы.

- 13.1 Гарантийный срок эксплуатации генератора устанавливается в размере 12-ти календарных месяцев со дня продажи, только в случае проведения необходимого технического обслуживания Покупателем самостоятельно в объеме, указанном в пп. 9.2—9.6. Критерием преждевременного отказа генератора по вине изготовителя при техническом обслуживании вне авторизованного сервисного центра служит выявленная экспертизой технического состояния неодинаковая степень изношенности различных подвижных частей. Общий равномерный износ значительной части механических узлов и деталей, обнаруженный в ходе экспертизы технического состояния неисправного изделия, предъявленного пользователем до истечения календарного 12-ти месячного гарантийного срока, является следствием нарушения требований руководства по эксплуатации и основанием для отказа от выполнения гарантийных обязательств.
- 13.2 Гарантийный срок хранения устанавливается 9 месяцев со дня изготовления.
- 13.3 Безвозмездный ремонт или замена изделия в течение гарантийного срока эксплуатации производится при условии соблюдения потребителем правил эксплуатации, транспортировки и хранения.
- 13.4 Изготовитель гарантирует соответствие изделия требованиям СТП НТР/001-2006 и соответствующей эксплуатационной документации при соблюдении потребителем условий и правил эксплуатации и технического обслуживания, хранения и транспортирования.
- 13.5 В пределах срока, указанного в пп. 13.1 Покупатель имеет право предъявить претензии по приобретенным изделиям при соблюдении следующих условий:
- отсутствие механических повреждений изделия;
  - сохранность пломб и защитных наклеек;
  - отсутствие признаков нарушения требований руководства по эксплуатации;
  - наличие Паспорта изделия с подписью Покупателя;
  - наличие кассового и товарного чеков;
  - соответствие серийного номера изделия номеру гарантийного талона;

- отсутствие следов неквалифицированного ремонта.

13.6 Гарантийные обязательства Продавца не распространяются на случаи повреждения изделия вследствие попадания в него посторонних предметов, насекомых и жидкостей, а также несоблюдения Покупателем условий эксплуатации изделия, и мер безопасности, предусмотренных эксплуатационной документацией.

13.7 При обнаружении Покупателем каких-либо неисправностей изделия, в течение срока, указанного в пп. 13.1 он должен проинформировать об этом Продавца (телеграмма, заказное письмо, телефонограмма, факсимильное сообщение) и предоставить изделие Продавцу для проверки. В случае обоснованности претензии Продавец обязуется за свой счет осуществить ремонт изделия или его замену.

Транспортировка изделия для экспертизы, гарантийного ремонта или замены производится за счет Покупателя.

13.8 В том случае, если неисправность изделия вызвана нарушением условий его эксплуатации или Покупателем нарушены условия, предусмотренные п. 13.5, Продавец с согласия Покупателя вправе осуществить ремонт изделия за отдельную плату.

## 14. Единая служба технической поддержки

Электронная почта: [servis@huter.su](mailto:servis@huter.su)

Адреса сервисных центров уточняйте на сайте: [www.huter.su](http://www.huter.su)

Дополнительную информацию о порядке и месте проведения технического обслуживания и ремонта можно получить у организации-продавца.

Представленная документация содержит минимально необходимые сведения для применения изделия. Предприятие-изготовитель вправе вносить в конструкцию усовершенствования, не изменяющие правила и условия эксплуатации, без отражения их в эксплуатационной документации. Все замечания и вопросы по поводу информации, приведенной в документации, направлять по указанному адресу электронной почты.

### **Для Ваших предложений**

Наша компания постоянно ищет новые и нестандартные решения, учитывая интересы и пожелания наших клиентов. Мы просим направлять Ваши замечания и предложения по адресу: [info@huter.su](mailto:info@huter.su) или через форму на нашем сайте [www.huter.su](http://www.huter.su).

### **Дорогой покупатель!**

Мы выражаем вам огромную признательность за выбор электрогенератора «Hüter». Она прослужит вам долго. Мы сделали все возможное, чтобы данное изделие удовлетворяло вашим запросам, а качество соответствовало лучшим мировым образцам.

Компания производитель устанавливает расчетный срок службы электрогенератора 5 лет, при условии соблюдения правил эксплуатации.

Гарантийный срок эксплуатации электрогенератора «Hüter» — 1 год. Моментом начала эксплуатации считается дата, указанная Организацией-продавцом в гарантийном талоне.

### **Гарантийные обязательства**

1. Изготовитель гарантирует работу электрогенератора на протяжении одного года со дня продажи.
2. Гарантийный ремонт не производится при нарушении требований, указанных в паспорте.
3. Гарантийный ремонт не производится при нарушении гарантийной пломбы (наклейки).

4. Гарантийный ремонт производится при наличии печати фирмы, даты продажи и подписи продавца.
5. При отсутствии печати фирмы-продавца, даты продажи или подписи продавца гарантийный срок исчисляется от даты изготовления.

Гарантийный ремонт не распространяется на следующие случаи:

1. Периодическое обслуживание и ремонт или замену запчастей в связи и их нормальным износом.
2. Изделия, поврежденные в результате небрежного отношения, неправильной регулировки, ненадлежащего технического обслуживания с применением некачественных и нестандартных расходных материалов, попадания жидкостей и посторонних предметов внутрь.
3. Воздействия факторов непреодолимой силы и/или действие третьих лиц.

Быстроизнашивающиеся детали:

Некоторые детали устройства, даже при применении их по назначению, подвержены нормальному износу и должны своевременно заменяться, в зависимости от вида и продолжительности их использования. К этому относятся, среди прочего:

- стартер
- свечи
- фильтры
- прокладки и сальники

ВЫПОЛНЕННЫЕ РАБОТЫ

\_\_\_\_\_  
\_\_\_\_\_  
\_\_\_\_\_  
\_\_\_\_\_  
\_\_\_\_\_

ВЫПОЛНЕННЫЕ РАБОТЫ

\_\_\_\_\_  
\_\_\_\_\_  
\_\_\_\_\_  
\_\_\_\_\_  
\_\_\_\_\_

ВЫПОЛНЕННЫЕ РАБОТЫ

\_\_\_\_\_  
\_\_\_\_\_  
\_\_\_\_\_  
\_\_\_\_\_  
\_\_\_\_\_

Наименование мастерской

\_\_\_\_\_  
\_\_\_\_\_

Наименование мастерской

\_\_\_\_\_  
\_\_\_\_\_

Наименование мастерской

\_\_\_\_\_  
\_\_\_\_\_

М.П.

\_\_\_\_\_  
\_\_\_\_\_

М.П.

\_\_\_\_\_  
\_\_\_\_\_

М.П.

\_\_\_\_\_  
\_\_\_\_\_

Гарантийный ремонт не производится при нарушении гарантийной пломбы

Данный документ не ограничивает определенные законом права потребителя, но дополняет и уточняет оговоренные законом обязательства, предполагающие соглашения сторон

**Свидетельство о приемке**

Электрогенератор «Hüter» \_\_\_\_\_

№ \_\_\_\_\_

признан годным для эксплуатации.

Дата продажи \_\_\_\_\_

Я покупатель/представитель фирмы \_\_\_\_\_

С условиями эксплуатации ознакомлен \_\_\_\_\_

---

**ГАРАНТИЙНЫЙ ТАЛОН**  
Описание дефекта, № прибора

\_\_\_\_\_  
\_\_\_\_\_  
\_\_\_\_\_  
\_\_\_\_\_  
\_\_\_\_\_

**ОТК изготовителя**

\_\_\_\_\_  
\_\_\_\_\_

М.П.

\_\_\_\_\_  
\_\_\_\_\_

---

**ГАРАНТИЙНЫЙ ТАЛОН**  
Описание дефекта, № прибора

\_\_\_\_\_  
\_\_\_\_\_  
\_\_\_\_\_  
\_\_\_\_\_  
\_\_\_\_\_

**ОТК изготовителя**

\_\_\_\_\_  
\_\_\_\_\_

М.П.

\_\_\_\_\_  
\_\_\_\_\_

---

**ГАРАНТИЙНЫЙ ТАЛОН**  
Описание дефекта, № прибора

\_\_\_\_\_  
\_\_\_\_\_  
\_\_\_\_\_  
\_\_\_\_\_  
\_\_\_\_\_

**ОТК изготовителя**

\_\_\_\_\_  
\_\_\_\_\_

М.П.

\_\_\_\_\_  
\_\_\_\_\_

## 15. Сервис-центры:

- **Астрахань**, ул. Рыбинская, д.3, тел.: (8512) 48-27-57.
- **Архангельск**, Окружное шоссе, д.6, тел.: (8182) 42-05-10.
- **Барнаул**, ул. Цеховая, д.58, оф 24, тел: (3852) 61-71-11.
- **Белгород**, ул. Константина Заслонова, д. 92, тел: (4722) 217-585.
- **Братск**, Центральный жилой р-н, ул. Коммунальная, д. 1А, 4 терминал, 13 павильон, тел: (3953) 350-757, 8-914-939-23-72.
- **Брянск**, ул. 2-ая Почепская, д. 34А, тел: (4832) 58-01-73.
- **Великий Новгород**, ул. 3-я Сенная, д.2А, тел: (8162) 940-035.
- **Владимир**, ул. Мещерская, д.1, тел: (4922) 444-084.
- **Волгоград**, проспект Ленина д.69 "А" первый этаж, тел.: (8442) 73-49-02, 72-83-15.
- **Воронеж**, ул. Острогжская, 73, тел: (4732) 36-46-35, 47-00-50, 76-11-21.
- **Екатеринбург**, ул. Походная, д.81, склад 18, тел.: (343) 295-80-46, 295-80-47, 8-912-652-00-06.
- **Екатеринбург**, ул. Д. Зверева, д 31Е, офис 31, тел.: (343) 216-76-90.
- **Иркутск**, ул. 1-ая Красноказахья, д.115 "Б", оф.:423, тел: (3952) 70-71-62.
- **Казань**, ул. Поперечно-Авангардная, д.15, тел: 8 (843) 278-47-70.
- **Калининград**, ул. Железнодорожная, д.12, тел: (4012) 76-36-09.
- **Калуга**, ул. Промышленная, д.36а, стр.7, тел: (4842) 530-968.
- **Кемерово**, ул. Камышенская, д.3А, тел: (3842) 33-61-75.
- **Киров**, ул. Потребкооперации, д.17, тел: (8332) 56-74-39, 73-19-75.
- **Кострома**, ул. Костромская, д. 101, тел: (4942) 49-21-14.
- **Краснодар**, ул. Темрюкская, д.58, тел: (861) 222-56-58, 210-11-19.
- **Красноярск**, ул. Северное шоссе, 7а, тел:(391) 293-56-69.
- **Курган**, ул. Ястржемского, д.42В, тел: (3522) 602-620, 602-621.
- **Курск**, ул. 50 лет Октября, д.130, тел: (4712) 57-40-94.
- **Липецк**, ул. Парковая, стр.1, тел: (4742) 43-19-22.
- **Магнитогорск**, ул. Вокзальная, д.100, тел: (83519) 22-04-09, 8-919-342-82-12.
- **Махачкала**, ул. Первомайская, д.13, тел: 8-903-469-42-55, 8-928-529-76-18.
- **Москва**, Внутренний проезд, д. 8, строение 4, тел.: (495) 318-05-57.
- **Москва**, Дмитровское шоссе, д. 60 "А", тел.: (495) 968-85-70.
- **Москва**, Дубнинская, д. 75 А, строение 7, тел.: (495) 592-45-56.
- **Москва**, ул. Литовский бульвар, д.22, ТД "Ясенево", тел.: (916) 311-40-99
- **Мурманск**, ул. Домостроительная, д. 6, склад № 10, тел.: (8152) 62-77-39, 8-960-020-46-83.
- **Набережные Челны**, база Ринкам-Н (вдоль автодороги М-7 за АЗС Лукойл в сторону Нового города), тел.: (8552) 330-965, 330-964.
- **Нефтеюганск**, 5-й микрорайон, д.5, тел: (3463) 227-999.
- **Нижний Новгород**, ул. Вятская, д.41, тел: (831) 437-17-04.
- **Нижний Тагил**, ул. Балакинская, д.2, офис 1, тел.: (3435) 377-349
- **Новокузнецк**, ул. Шебелинская, д.18, к.1, тел: (3843)-73-46-50.
- **Новосибирск**, ул. Фрунзе, д.19, тел: (383) 224-84-07, 287-37-23.
- **Омск**, ул. Дмитриева, д.18, тел: (3812) 72-99-50.
- **Оренбург**, ул. Монтажников, д.26, тел: (3532) 40-83-27.
- **Орёл**, Московское шоссе, д.137, к.1, литер А, тел: (4862) 36-90-60.
- **Орск**, ул. Союзная, д.3, строение В8, склад 3, тел: (3537) 20-30-35.
- **Пенза**, ул. Измайлова, д.17а, тел: (8412) 56-23-16, 66-01-88.
- **Пермь**, ул. Комсомольский проспект, д.98, оф.33 тел.: (342) 298-30-08.
- **Пятигорск**, ул. Ермолова, д.32а, тел: (928) 328-75-16.
- **Ростов-на-Дону**, пр.40-летия Победы, д.75, офис 6, тел: (863) 269-27-14, 257-79-77, 269-99-26.
- **Рязань**, ул. Зубковой, д. 8а (завод Точинвест), 3 этаж, офис 6, тел.: (4912) 30-13-22.
- **Самара**, ул. Авиационная, д.1 лит.А, офис 45, тел: (846) 276-33-05.
- **Санкт-Петербург**, ул.Крыленко, д.1 лит.А, оф.№13, тел: (812) 384-66-37.

- **Санкт-Петербург**, ул.Обручевых, д.5 (территория ОАО "СФЕРА") тел: (812) 309-73-78, 8 (911) 723-62-73.
- **Санкт-Петербург**, ул.Расстанная, д.27, тел: (812) 766-32-85.
- **Саранск**, ул. Пролетарская, д.130, база Комбината "Сура", здание Центр Сварки тел.: (8342) 22-28-39
- **Саратов**, ул. Огородная, д.162, тел:(8452) 96-90-19, 96-90-20, 96-90-70.
- **Смоленск**, ул. Кашена, д.23, тел: (4812) 29-40-94.
- **Сочи**, ул. Гастелло, д.23А, тел: (8622) 46-02-37.
- **Ставрополь**, Михайловское шоссе, д. 5, тел.: (8652) 500-726, 500-727, 28-03-11.
- **Стерлитамак**, ул. Западная, д.18, литер А тел.: (3473) 333-707.
- **Сургут**, ул. Базовая, д. 20, тел.: (3462) 310-897, 8-963-492-28-97.
- **Тамбов**, Успенская площадь, д.1, тел: (4752) 72-88-08, 8-964-130-85-73.
- **Тверь**, ул. Александра Завидова, д.13/12, тел: (4822) 631-023.
- **Томск**, ул. Мостовая, д.32, пом.27 тел: 8-952-801-05-17.
- **Тольятти**, ул. Коммунальная, д.23, стр.2 тел: (8482) 270-278.
- **Тула**, ул. Марата, д. 100, тел: (4872) 385-344.
- **Тюмень**, ул. Судостроителей, д.16, тел: (3452) 69-62-20.
- **Удмуртская Республика**, Завьяловский р-н, д. Пирогово, ул. Торговая, д.12, тел: (3412) 62-33-11.
- **Улан-Удэ**, ул. 3-я Транспортная, д.5, тел: (3012) 55-31-75.
- **Ульяновск**, ул. Урицкого, д.25/1, склад №2, тел: (8422) 27-06-30, 27-06-31.
- **Уфа**, ул. Бакалинская, 9 тел.: (347) 229-43-29.
- **Хабаровск**, ул. Индустриальная, д. 8а, тел: (4212) 54-44-68.
- **Чебоксары**, Базовый проезд, д.15, тел: (8352) 28-63-99, 21-41-75.
- **Челябинск**, ул. Морская, д.6, тел: (351) 222-43-15, 222-43-16.
- **Череповец**, ул. Осенняя, д. 10, офис 306, тел: (8202) 29-31-50.
- **Ярославль**, Ленинградский пр-кт, д.27, тел: (4852) 33-89-75, (4852) 67-20-32.
- **Казахстан**, г. Алматы, Илийский тракт 37, офис 7, тел: 8(727)239 91 54, 385-03-97.
- **Крым, г. Симферополь**, 9 км Московского шоссе, база "WEST", тел: 093-91-69-685.
- **Украина, г. Одесса**, ул. Дальницкая, 46, тел 094-921-98-71; 048-788-68-71.



**16. Движение изделия при эксплуатации.**

Дата начала эксплуатации	Дата завершения эксплуатации	Наработка, ч(мес.)		Причина завершения эксплуатации	Подпись лица, проводившего установку на эксплуатацию (снятие)
		С начала эксплуатации	После последнего ремонта		

## 17. Учет планового технического обслуживания (ТО). Лист 1.

ТО №	Наработка реальная, часов	Наработка (не более), часов	Вид планового ТО	Отметка о проведении (+)								Дата проведения	Отметка о проведении (Ф., И., О., подпись, штамп)	Графы отметки о проведении		
				1) Проверка свечи зажигания (п. 9.3)	2) Замена свечи зажигания, очистка искрогасителя (п. 9.3)	3) Обслуживание воздушного фильтра (п. 9.4)	4) Обслуживание топливных фильтров (п. 9.5)	5) Замена масла (п. 9.6)	6) Утечка масла и топлива.	8) Полные диагностика и техническое обслуживание, проверка и регулировка параметров и режимов работы	Проводится			Рекомендовано	Не проводится	
1		10											МП			
2		50											МП			
3		100											МП			
4		150											МП			
5		200											МП			

**Учет планового технического обслуживания (ТО). Лист 2.**

ТО №	Наработка реальная, часов	Наработка (не более), часов	Вид планового ТО	Отметка о проведении (+)								Дата проведения	Отметка о проведении (Ф., И., О., подпись, штамп)	Графы отметки о проведении		
				1) Проверка свечи зажигания (п. 9.3)	2) Замена свечи зажигания, очистка искрогасителя (п. 9.3)	3) Обслуживание воздушного фильтра (п. 9.4)	4) Обслуживание топливных фильтров (п. 9.5)	5) Замена масла (п. 9.6)	6) Утечка масла и топлива.	8) Полные диагностика и техническое обслуживание, проверка и регулировка параметров и режимов работы	Проводится			Рекомендовано	Не проводится	
6		250											МП			
7		300											МП			
8		350											МП			
9		400											МП			
10		450											МП			

## Учёт технического обслуживания (ТО). Лист 3

ТО №	Наработка реальная, часов	Наработка (не более), часов	Вид планового ТО	Отметка о проведении (+)								Дата проведения	Отметка о проведении (Ф., И., О., подпись, штамп)	Графы отметки о проведении		
				1) Проверка свечи зажигания (п. 9.3)	2) Замена свечи зажигания, очистка искрогасителя (п. 9.3)	3) Обслуживание воздушного фильтра (п. 9.4)	4) Обслуживание топливных фильтров (п. 9.5)	5) Замена масла (п. 9.6)	6) Утечка масла и топлива.	8) Полные диагностика и техническое обслуживание, проверка и регулировка параметров и режимов работы	Проводится			Рекомендовано	Не проводится	
11		500										МП				
12		550										МП				
13		600										МП				
14		650										МП				
15		700										МП				

## Учёт технического обслуживания (ТО). Лист 4

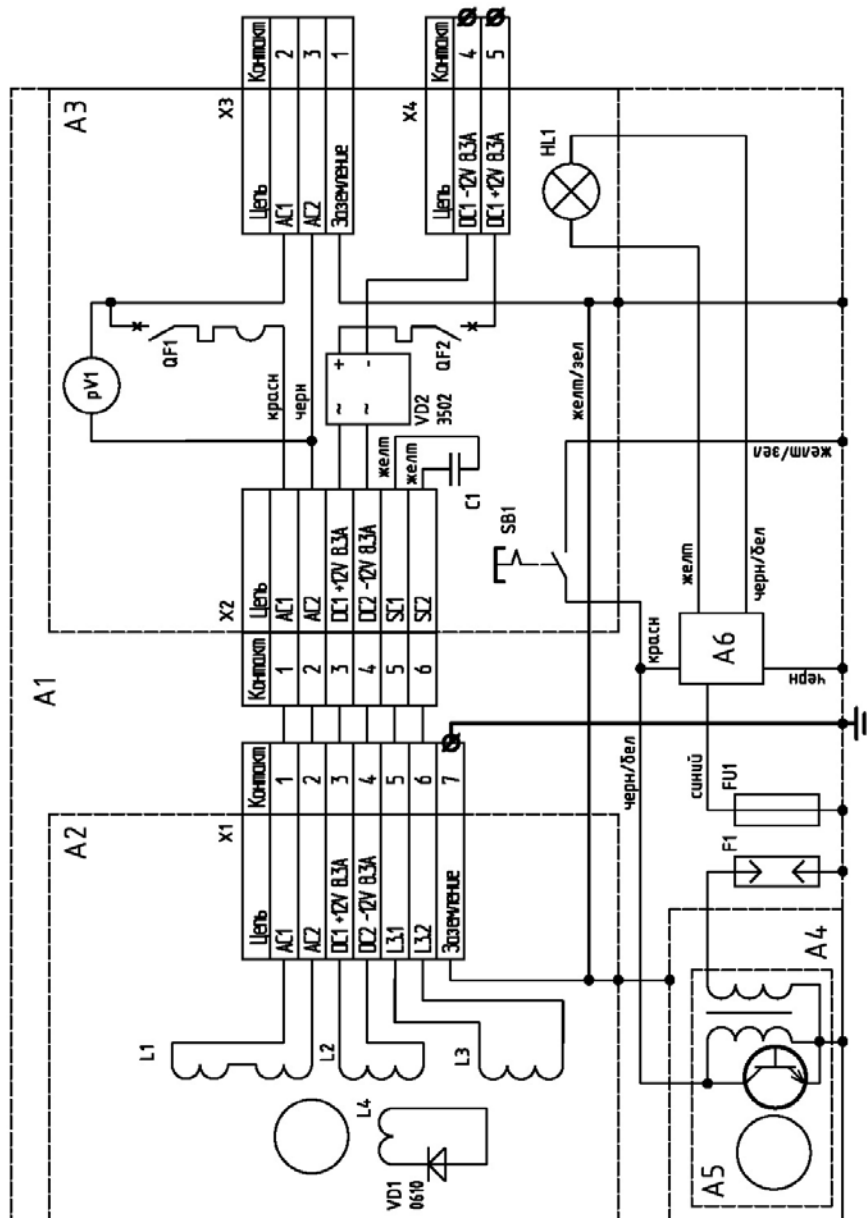
ТО №	Наработка реальная, часов	Наработка (не более), часов	Вид планового ТО								Дата проведения	Отметка о проведении (Ф., И., О., подпись, штамп)	Графы отметки о проведении		
			1) Проверка свечи зажигания (п. 9.3)	2) Замена свечи зажигания, очистка искрогасителя (п. 9.3)	3) Обслуживание воздушного фильтра (п. 9.4)	4) Обслуживание топливных фильтров (п. 9.5)	5) Замена масла (п. 9.6)	6) Утечка масла и топлива.	8) Полные диагностика и техническое обслуживание, проверка и регулировка параметров и режимов работы	Проводится			Рекомендовано	Не проводится	
Отметка о проведении (+)															
16		750										МП			
17		800										МП			
18		850										МП			
19		900										МП			
20		950										МП			
21		1000										МП			

## 18. Внеплановые работы при эксплуатации

В данном формуляре учитываются все внеплановые работы и ремонты, а также периодические ТО, проводимые на изделиях, снятых с авторизованного технического обслуживания или законсервированных для хранения.

Дата	Наименование работы и причина ее выполнения	Должность, фамилия и подпись		Примечание
		Выполнившего работу	Проверившего работу	

Приложение 1.



Поз.	Наименование	Кол-во	Прим.
1	Перечень элементов		
1	A1 Генератор DY2500L/DY3000L/DY5000L	1	
1	A2 Альтернатор	1	
2	A3 Панель управления	1	
3	A4 Двигатель 168F, 168F-2	1	
4	A5 Катушка зажигания Т0 с магнето	1	
5	A6 Блок контроля уровня масла	1	
6	SF1 Выключатель двигателя	1	
7	F1 Печка зажигания LD F61TC	1	
8	L1 Обмотка переменного тока 220В.	1	
9	L2 Обмотка постоянного тока 12В.	1	
10	L3 Обмотка стабилизации	1	
11	L4 Обмотка возбуждения.	1	
12	VD1 Выпрямитель 0610.	1	
13	VD2 Выпрямитель 3502.	1	
14	OF1 Автоматический выключатель 10А/12А/25А	1	
15	OF2 Автоматический выключатель 5А.	1	
16	HL1 Индикатор низкого уровня масла.	1	
18	pV1 Вольтметр.	1	
19	C1 Конденсатор	1	
20	FU1 Предохранитель	1	



Для заметок:

---

---

---

---

---

---

---

---

---

---

---

---

---

---

---

---

---

---

---

---

---

---

---

---

---

---

---

---

---



«Hüter Elektrische Technik» GmbH  
[www.huter.su](http://www.huter.su)

ред. 4